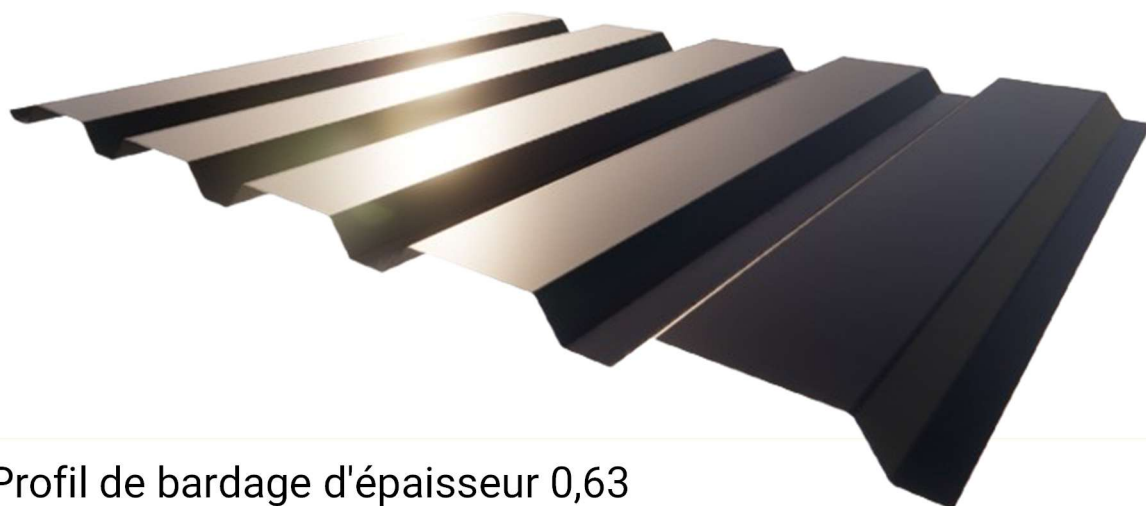
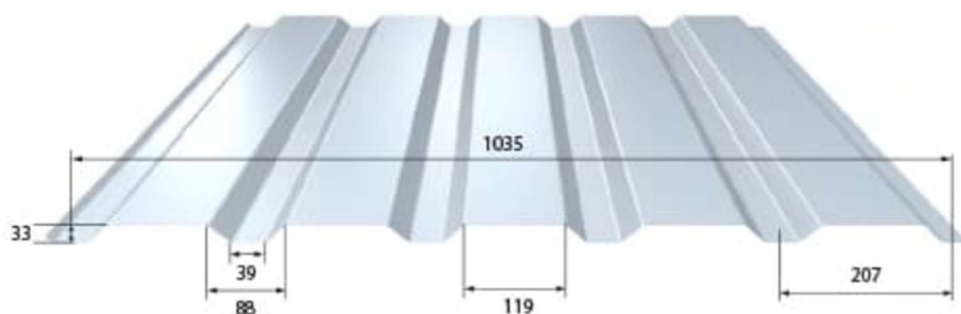


# PROFIL DE BARDAGE B32

Pour toutes vos réalisations de bardage, spécialement pour des façades esthétiques et économiques, optez pour le profil de bardage C32. De largeur utile 1035mm avec 5 plages de 207 mm, le profil trapézoïdal de bardage C32 est l'allié idéal de toutes les réalisations de bardage type industriel. Disponible en épaisseur 0,63 d'acier galvanisé prélaqué, le B32 permet une pose rapide, facile et économique avec fixations apparentes.



- Profil de bardage d'épaisseur 0,63
- Longueur maximale 12 m
- Hauteur d'onde 32 mm
- Largeur utile 1,035 m
- Toute fixation sur panne bois ou acier
- Accessoires de finition adaptés
- Disponible en toute teinte



Epaisseur mm	Poids kg/m <sup>2</sup>
<b>0,63</b>	<b>5,64</b>

**LES TÔLES DU GRAND EST**

12 rue du Bataillon 12 XX

55420 BELLEVILLE SUR MEUSE

Mail : [contact@toles-grand-est.fr](mailto:contact@toles-grand-est.fr)

Tél : 06.58.92.85.67

Web : [www.toles-grand-est.fr](http://www.toles-grand-est.fr)