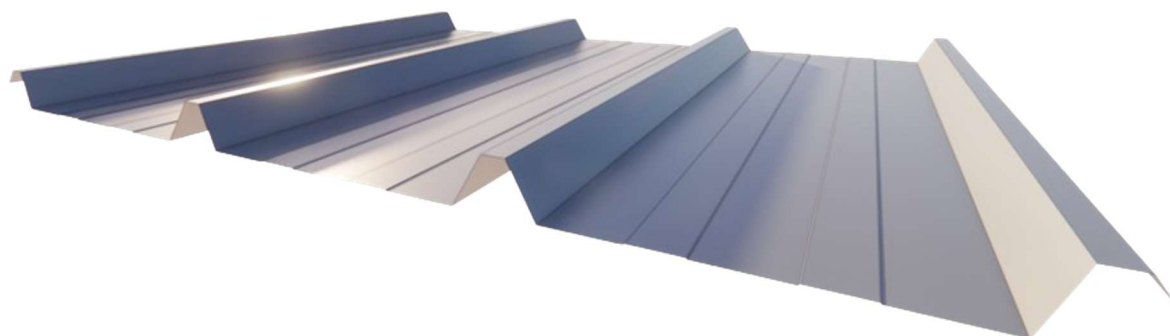
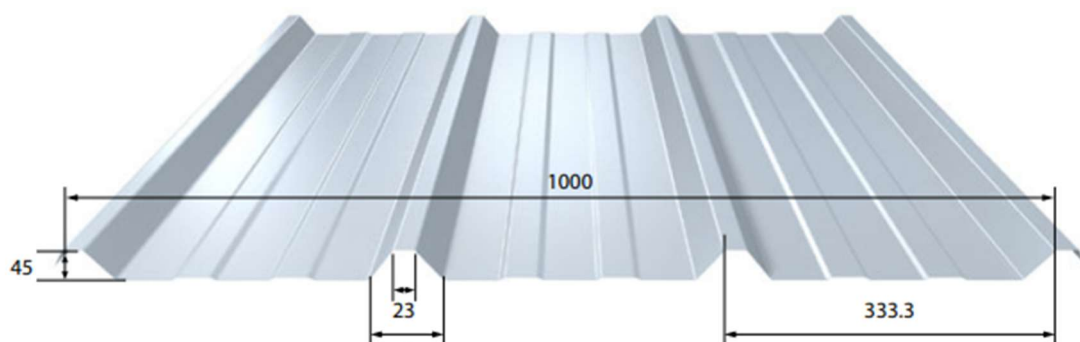


# PROFIL DE TOITURE C45

Pour toutes vos réalisations de toiture, optez pour le profil de toiture C45. De largeur utile 1000mm avec un pas de 333mm, le profil trapézoïdal de toiture C45 est l'allié idéal de toutes les réalisations de couverture. Disponible dans 3 épaisseurs d'acier galvanisé prélaqué, le C45 permet une pose rapide et facile avec fixations apparentes et existe également avec option de film régulateur de condensation et profil polycarbonate



- Profil de toiture d'épaisseur 0,75 / 0,63 ou 0,50
- Longueur maximale 13 m
- Hauteur d'onde 45mm
- Largeur utile 1 m
- Adapté pour pose de panneaux photovoltaïques 0,75 & 0,63)
- Toute fixation sur panne bois ou acier
- Accessoires de finition adaptés
- Possibilité de feutre anticondensation (6,5l / m<sup>2</sup>)
- Profil translucide adapté



Epaisseur mm	Poids kg/m <sup>2</sup>
0,50	4,78
0,63	6,03
0,75	7,18

**LES TÔLES DU GRAND EST**

12 rue du Bataillon 12 XX

55420 BELLEVILLE SUR MEUSE

Mail : [contact@toles-grand-est.fr](mailto:contact@toles-grand-est.fr)

Tél : 06.58.92.85.67

Web : [www.toles-grand-est.fr](http://www.toles-grand-est.fr)